

6670



HQL-T 230V  
70W G12



6671



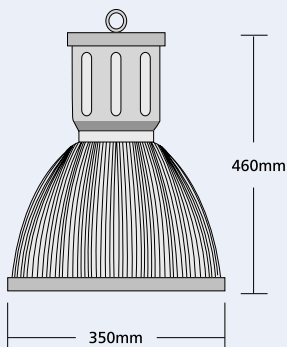
HQL-T 230V  
150W G12



## PIONEER 70-150w

350mm

460mm



- ▶ Διακοσμητικό κρεμαστό φωτιστικό τύπου καμπάνας
- ▶ για τοποθέτηση στην οροφή με ντίζα ή συρματόσχοινο
- ▶ με μεταλλική βάση, με ενσωματωμένο σετ έναυσης λυχνιών HQL
- ▶ και ανακλαστήρα αλουμινίου decorated υψηλής απόδοσης φωτισμού.

- ▶ Decorative ceiling pendant light
- ▶ with suspension rod or wire-rod suspension
- ▶ with pressed steel base
- ▶ with incorporated HQL gear box
- ▶ with aluminum decorated reflector for high lighting performance.

### Αξεσουάρ / Accessories

- ▶ Η καμπάνα PIONEER προσφέρεται με υάλινο προφυλακτήρα tempered και προστατευτικό μεταλλικό δακτύλιο ΚΩΔ. 5279.
- ▶ The PIONEER fitting is available with tempered glass and securing metal ring CODE 5279.



6672



HQL-T  
230V 250W E40



6673

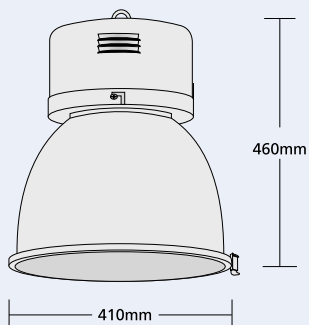


HQL-T  
230V 400W E40



410mm

460mm



- ▶ Διακοσμητικό κρεμαστό φωτιστικό τύπου καμπάνας
- ▶ για τοποθέτηση στην οροφή με ντίζα ή συρματόσχοινο
- ▶ με μεταλλική βάση, με ενσωματωμένο σετ έναυσης λυχνιών HQL
- ▶ και ανακλαστήρα αλουμινίου decorated υψηλής απόδοσης φωτισμού.

- ▶ Decorative ceiling pendant light
- ▶ with suspension rod or wire-rod suspension
- ▶ with pressed steel base
- ▶ with incorporated HQL gear box
- ▶ with aluminum decorated reflector for high lighting performance.

### Αξεσουάρ / Accessories

- ▶ Η καμπάνα FUTURA προσφέρεται με υάλινο προφυλακτήρα tempered και προστατευτικό μεταλλικό δακτύλιο ΚΩΔ. 5207.
- ▶ The FUTURA fitting is available with tempered glass and securing metal ring CODE 5207.

## FUTURA

